

9. GARANTIE

Die Garantie des SLP beginnt mit der Auslieferung an Sie und beträgt 24 Monate. Sie beinhaltet alle optische, mechanische und elektronische Teile, ohne Einschränkung der Betriebsstunden, sofern von aussen keine mechanische Gewalteinwirkungen vorliegen.

Der Garantiesanspruch entfällt, wenn der SLP geöffnet wurde, mechanische Gewalteinwirkungen vorliegen, oder der SLP ohne Transportkoffer transportiert wurde.

Bei einer Garantiereparatur entstehen Ihnen ausser den Kosten für den Transport keine weiteren Kosten. Im Garantiefall behalten AMA oder der von AMA autorisierte Service-Partner vor, die schadhafte Geräte oder Teile in angemessener Zeit entweder auszutauschen oder instandzusetzen.

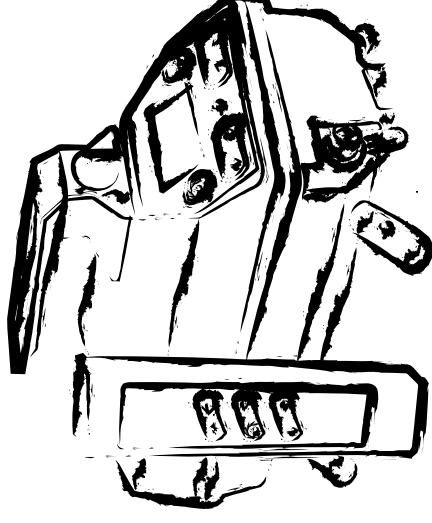
Schäden und Haftung durch dejustierte Geräte werden durch AMA und Partner nicht übernommen. Sie sollten sich vor jedem Einsatz von der Genauigkeit des SLP überzeugen.



SLP KANALBAULASER BEDIENUNGSANLEITUNG

AMA Laser AB
Fräsärvägen 7
SE-142 50 SKOGÅS
SWEDEN

Tel: + 46 (0) 8 98 1098
E-mail: info@amalaser.com



LASER RADIATION
AVOID DIRECT EYE EXPOSURE
CLASS 3R LASER PRODUCT

INHALTSÜBERSICHT:

1. Was ist Was, Laser und Fernbedienung
2. Besondere Merkmale
3. Bedienung, Laser und Fernbedienung
4. Überprüfung der Justage
5. Akku - Ladung und Leistung
6. Wartung - Pflege
7. Hinweise
8. Technische Daten
9. Garantie

8. TECHNISCHE DATEN

| | |
|---------------------------|---|
| Lasertyp | Laserdiode, 635 nm |
| Laser Klassifizierung | Classe 3R, max output 3,5 mW |
| Strahldurchmesser | 14 mm auf 100 m |
| Reichweite | 200 m |
| Akkukapazität | 7Ah fest eingebaut |
| Betriebszeit | 100 Std |
| Externer Anschluss | Ladegerät / 12VDC verpolungsgeschützt |
| Arbeitstemperatur | - 20°C bis + 50°C |
| Abdichtung | Wasserdicht, Stickstoffgefüllt |
| Gehäuse | Aluminium |
| Abmessung | Länge = 295 mm Höhe = 147 mm |
| Gewicht | 4,5Kg |
| Selbstnivellierbereich | Längsrichtung = +/- 10° Verrollung = +/- 3° |
| Arbeitsbereich | - 10% bis + 40% |
| Eingabeschritte | 0,002% |
| Genauigkeit | +/- 5 mm auf 100 m |
| Seiteneinstellungsbereich | 0 m auf 100 m |
| Lotgenauigkeit | Seitliche Fehler kleiner als 50 mm auf 100 m bei 10%. |
| IR-Fernbedienung | Neigungsveränderung |
| IR-Gehäuse | Wasserdicht |
| IR-Funktionen | Aluminium |
| IR-Reichweite | L/R, +/- %, Beleuchtung, Stand By |
| IR-Batterie | 40 m bis 100 m Lebensdauer grösser 1 Jahr |

WARNUNG!

**Schauen Sie nie direkt in den Laserstrahl!
Es besteht u.a. eine Blendgefahr. Beachten Sie
gegebenenfalls die Länderspezifischen
SICHERHEITSVORSCHRIFTEN!**

6. WARTUNG UND PFLEGE

Wir empfehlen nachfolgendes zu beachten:

- › Transport und Lagerung nur im mitgelieferten Transportkoffer.
- › Lasergerät und Zubehör trocken und sauber und am Arbeitsplatz geschlossen halten, damit keine Feuchtigkeit und Staub eindringt.
- › Linsen-Gläser und Bedienfelder nur mit weichen sauberen Tüchern reinigen.
- › Keinesfalls scharfe, aggressive Flüssigkeiten zur Reinigung verwenden.
- › Verschmutzte Geräte-Teile mit sauberem drucklosem Wasser reinigen und anschliessend alles trocknen.
- › Den Laser-SLP nicht im eingeschalteten Zustand transportieren, sondern erst am Arbeits-Messplatz einschalten.

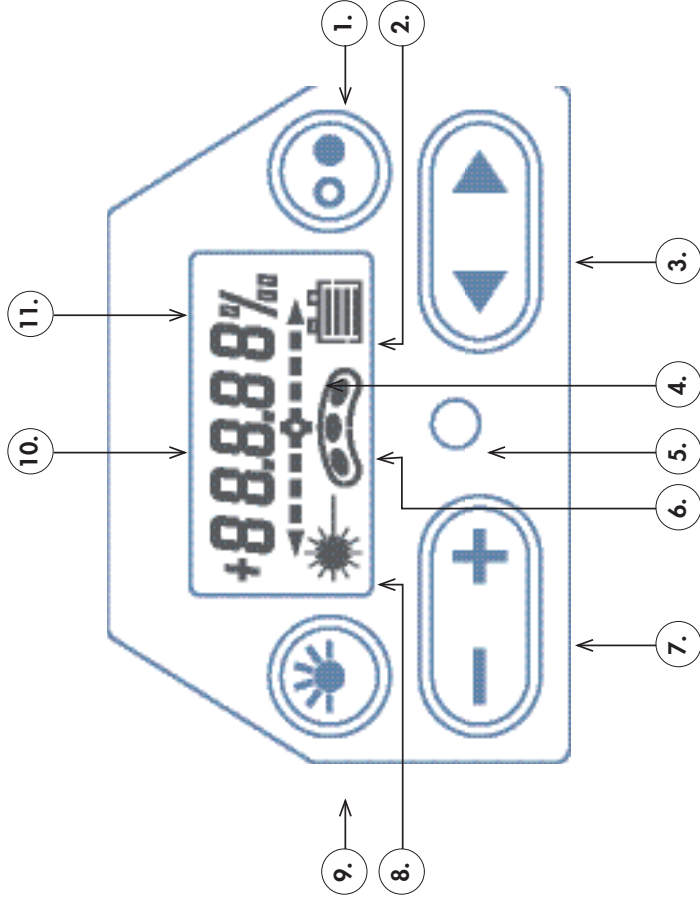
Sollte das Gerät von Innen beschlagen sein, um grössere Beschädigungen im Inneren zu vermeiden, schnellstmöglich den Laser Ihrem AMA-Service zukommen lassen.

7. HINWEIS

Bestimmte atmosphärische Gegebenheiten innerhalb des Rohres verursachen ein Beugen des Laserstrahles. Warme Rohre, die sich am Lagerungsort von der Sonne erwärmen, die in den kalten Graben verlegt werden, schaffen im Rohr Luftschichten mit verschiedenen Dichten. Der Strahl hat die Tendenz zur dichteren Luft, in diesen Fällen nach unten, zu Beugen, oder kann unruhig sein. Auch Auspuff- oder Gase von Chemikalien können sich im Graben sammeln und ebenfalls ein Beugen des Laserstrahles verursachen. Diese Effekte sind die gleichen wie die verwischenden Konturen an heissen Sonnentagen auf den Strassen.

Abhilfe: Halten Sie die gelagerten Rohre bis zur Verlegung feucht oder bedeckt und bedecken Sie verlegte Rohre umgehend.

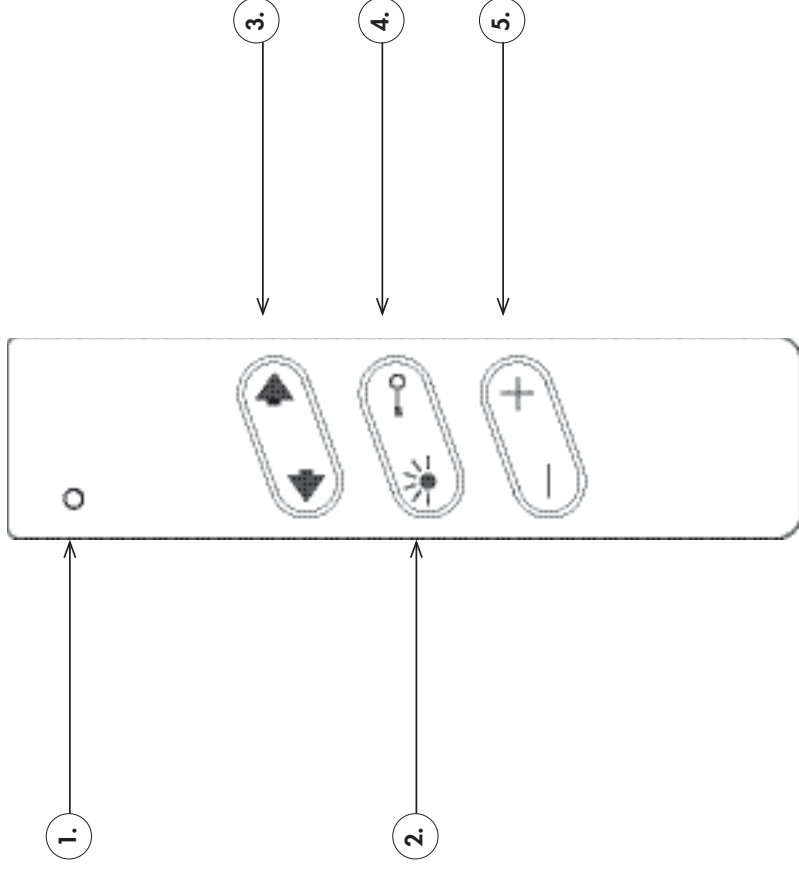
1.1 WAS IST WAS, LASER



FIGUR 1. BEDIENEINHEIT - LASER

1. Ein / Aus Taste
2. Akku Zustandsanzeige
3. Richtungstasten L/R
4. Richtungsanzeige
5. Fernbedienung IR-Empfang
6. Verroll-Anzeige / Libelle
7. Prozent (%) Eingabe-Taste +/-
8. Zustandsanzeige Laserstrahl
9. Anzeigebeleuchtung
10. Prozent (%) Anzeige - Wert
11. Prozent / Promille - Anzeige

1.2 WAS IST WAS, FERNBEDIENUNG



FIGUR 2. BEDIENEINHEIT - IR-FERNBEDIENUNG

1. Funktionsanzeige IR-Senden
2. Anzeigebeleuchtung
3. Richtungstasten L/R
4. Stand By - Taste
5. Prozent (%) Eingabe-Taste +/-

4. ÜBERPRÜFUNG DER JUSTAGE

Die Kalibrierung des Lasers sollte in regelmässigen Abständen, spätestens jährlich, vom autorisierten AMA-Fachhändler überprüft werden. Sie selbst können die Laserjustage einfach überprüfen wie folgendes:

1. Wählen Sie eine nahezu waagrechte ca 30m Strecke aus. Je länger, desto genauer die Überprüfung.
 2. Stellen Sie den Laser in Richtung der Messstrecke auf, schalten Sie ihn ein und stellen in Zähler 0,000% ein.
 3. Nun stellen Sie ein Nivelliergerät hinter und höher als dem Laser auf.
 4. Messen Sie nun mit einer Messlatte die Differenz (X1) zwischen Laserpunkt und Nivellierhöhe ca. 2m vom Laser entfernt.
 5. Gehen Sie mit der Messlatte zum Ende Ihrer Mess-Strecke und messen erneut die Differenz (X2) zwischen Laserpunkt und Nivellierhöhe.
 6. die Differenzen X1 und X2 sollten die gleichen Werte haben, können aber bei dieser Messmethode um ca. +/- 2,0 mm auf 30 m abweichen.
- Stimmt die Justierung Ihres Lasers nicht mehr, wenden Sie sich an Ihren AMA-Stützpunkthändler, der Ihr Gerät neu justiert.

5. AKKU - LADUNG UND LEISTUNG

Der SLP besitzt einen eingebauten Akku, der für ca. 100 Stunden Arbeitszeit ausreicht. Die Akku-Anzeige (2) am Display gibt Ihnen Auskunft über den Zustand. Sollte der Akku leer werden, so blinkt die Anzeige und der Laserstrahl aller 10 Sekunden.

Ladung

Die Ladezeit bei leerem Akku beträgt ca 7 Stunden und es ist möglich mit dem Laser auch unter Ladung zu arbeiten. Auch ist es möglich bei leerem Akku diesen z. B. über ein Zeitraum von 15 Minuten nur kurz an das Ladegerät anzuschliessen, wodurch das Gerät dann wieder für ca 1-2 Stunden einsatzfähig ist.

Ein Überladen ist nicht möglich, das Ladegerät kann auch über einen längeren Zeitraum (Wochenende) angeschlossen bleiben.

Als Zubehör ist ein 12VDC Anschlusskabel, zum Betrieb des Lasers an einer Autobatterie 12V, erhältlich.

Längere Nichtbenutzung

Auch bei Nichtbenutzung den Laser regelmässig aller ca. 1-2 Wochen mal laden und ggf. in Betrieb nehmen ca. 2-20 Stunden und wieder laden. Nach längerer Nichtbenutzung vor Gebrauch laden. Ladegerät vor Feuchtigkeit schützen.

2. BESONDERE MERKMALE

1. Alle Bedienelemente des Lasers und der IR-Fernbedienung sind in einem stabilen **ALUMINIUM-GEHÄUSE WASSERDICHT** untergebracht.
2. Sehr gut sichtbare **LASERDIODEN-STRAHL** und fest eingebaute AKKU, dadurch keine Energiebox und Kabellage im Schacht mehr nötig.
3. Selbstnivellierbereich: +/- 10 Grad in der Längsrichtung, +/- 3 Grad in der Querrichtung.
4. Lofähig mit elektronischer Kompensation.
5. Jedermann kann den Laser mit wenigen Minuten allein und ohne Kabellage anschliessen und ausrichten.
6. Kabellose IR-Fernbedienung.
7. Elektronische Selbstnivellierung.
8. Stabiler Tragekoffer.
9. Geringe Baugröße.
10. Hohe Betriebszeit

3.1. BEDIENUNG DES LASERS

Einschalten des Gerätes

Stellen Sie den Laser auf Ihren Arbeitsplatz und schalten das Gerät mit der EIN/AUS-Taste (1) ein. Achten Sie dabei auf die elektronische Dosenlibelle, Verrollung und auf den Selbstnivellierbereich.

Kodierschloss

Wenn die Kodierschloss-Funktion von Ihrem AMA-Händler aktiviert ist, müssen Sie beim Einschalten den Anwender-Kode eingeben. Wählen Sie die Ziffernstelle mit den Richtungstasten (3), und den Zifferwert mit den +/- Tasten (7). Bestätigen mit der EIN/AUS-Taste (1). Wenn Sie den Anwender-Kode verloren haben, können Sie zehn Mal versuchen, diesen einzugeben, danach wird der AC1 permanent abgeschaltet und es muss das Gerät zu Ihrem AMA-Händler um wieder freigeschalten zu werden.

Einstellen von Werten
Mit den +/- Tasten (7) können Sie die gewünschte Neigung einstellen. Je länger Sie die Taste gedrückt halten, umso schneller läuft der Zähler und gleichzeitig der Laserstrahl.

Hinweis: Bei einmaligem betätigen blinkt die rechte Ziffer, nun können Sie mit der Richtungstaste (3) die blinkende Ziffernstelle verschieben und mit der +/- Taste die Werte verändern.

Richtungseinstellung

Verwenden Sie die Richtungstasten (3) um den Strahl auszurichten. Beide Richtungstasten gleichzeitig eindrücken und der Strahl geht zur Mittenposition.

Hintergrundbeleuchtung

Beim betätigen der Taste (9) wird die Anzeige beleuchtet. Die Beleuchtung erscheint auch bei jeder anderen Tastenverstellung.

Selbstnivellierbereich

Sollte die Arbeitsposition mehr als 10 Grad in + oder - geneigt sein, kann der Laser sich nicht selbst nivellieren. Strahl und Anzeige (8) blinken immer.

Querverrollung

Der Laser sollte immer so aufgebaut sein, das die Querverrollung (6) am Display ihre Blase immer oben hat. Wenn der Laser mehr als 3 Grad nach links oder rechts verrollt ist, blinkt die Anzeige (6) und der Strahl immer.

3.2. BEDIENUNG DER FERNBEDIENUNG

Die Fernbedienung

Die Fernbedienung ermöglicht Ihnen die Bedienung des Lasers aus einer Distanz (vorne 40-100 m, hinten 5-15 m)

Anzeigebeleuchtung

Mit der Taste (2) können Sie die Anzeigebeleuchtung einschalten.

Stand by

Sollten Sie den Laserstrahl nicht benötigen, betätigen Sie die Taste (4) um somit ca 50% Akkuenergie einzusparen. Der Laser arbeitet intern weiter, es erscheint nur kein Strahl. Um den Laser wieder einzuschalten, betätigen Sie nochmals die Taste (4). Nach drei Stunden in Stand By schaltet sich der Laser automatisch ab.

Richtungsverstellung

Mit der Taste (3) können Sie den Laser in der Richtung verstellen.

Neigungseinstellung

Die + / - Taste (5) länger als 10 sec. drücken, Strahl und Anzeige blinken schnell als Bestätigung, danach erfolgt die gewünschte %-Verstellung in + oder -.

Hinweis: Die über die Fernbedienung eingestellten %-Werte bleiben nach dem Ausschalten und Stand By NICHT erhalten, sondern es erscheint der zuletzt am Laser-Bedienteil eingestellte Wert. Um das Wert zu sparen, drücken Sie 10sec. auf die Anzeigebeleuchtungstaste am Laser-Bedienteil.

Schnellblinken

Um die Sichtbarkeit und Kontrast der Laserstrahl zu verbessern, können Sie Schnellblinken einschalten.

Drücken Sie 5 Sekunden auf die Anzeigebeleuchtungstaste (2). Das Schnellblinken schaltet automatisch ab, wenn der Laser außerhalb des Querneigungsbereiches aufgestellt ist.

Fluchten - Loten

Laser wie beschrieben aufbauen und gewünschte %-Werte am Laser eingeben, z. B. 0, 100%. Danach den Laserstrahl von der Fernbedienung aus in den % verstellen bis zum gewünschten Fixpunkt, ggf. Richtung korrigieren. Nun den Laser ausschalten/Stand By und wieder einschalten. Jetzt fährt der Laserpunkt wieder auf die zuvor am Laser eingestellten Werte, z. B. 0, 100%.